



Sistemas Lógicos

2015-2016

A edição de 2015-2016, terá:

- 2 turnos teóricos: t1 e t2 (Prof. Luís Gomes e Prof. Pedro Maló)
- 9 turnos práticos: p1, p3, p4, p5, p6, p7 e p8 (inicialmente só para caloiros), e ainda p2 e p9.

Início de aulas (teóricas e praticas): 21 de Setembro de 2015



Sistemas Lógicos

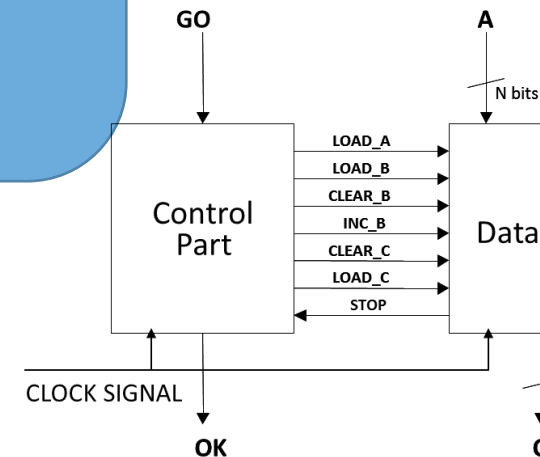
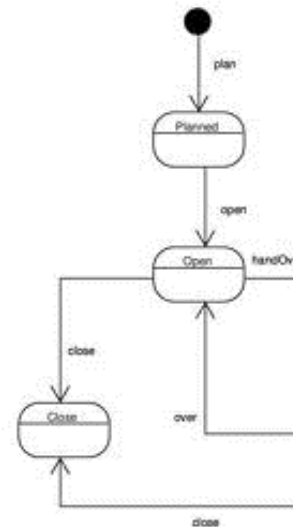
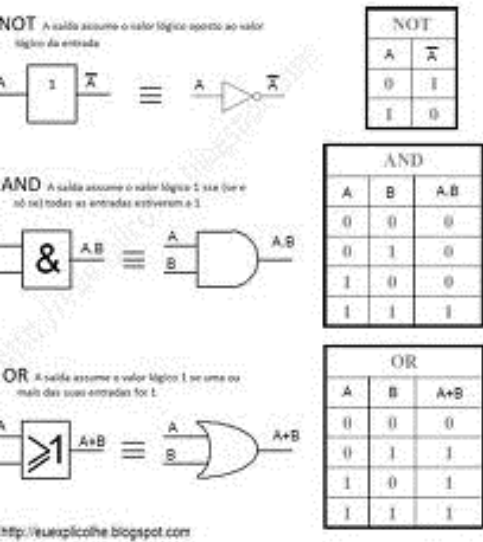
Objetivos

- Descrever sistemas digitais através de expressões algébricas booleanas, tabelas de verdade e esquemáticos.
- Especificação, síntese e implementação de circuitos combinatórios, módulos e aritmética binária.
- Especificação, síntese e implementação de circuitos sequenciais, utilizando diagramas de estado.
- Especificação estruturada e implementação de sistemas digitais de reduzida/média complexidade: decomposição em parte de dados e de controlo.

Sistemas Lógicos

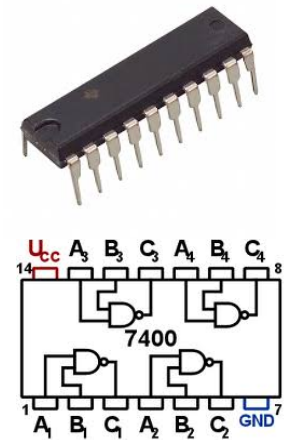
O caminho nas aulas teóricas

Da álgebra de Boole e circuitos combinatórios aos circuitos sequenciais e às máquinas de estados. Decomposição em partes de dados e de controlo em sistemas digitais de reduzida/média complexidade.





Sistemas Lógicos

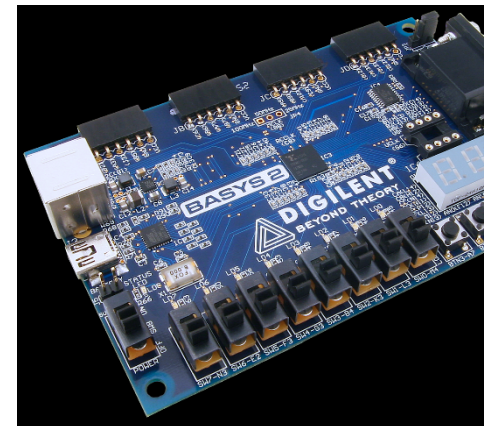


O caminho nas aulas práticas

Dos circuitos integrados da família TTL aos dispositivos reconfiguráveis do tipo FPGA.

Ênfase tripartida:

- Análise e resolução
- Experimentação
- Utilização de ferramentas computacionais de apoio





Sistemas Lógicos

2015-2016

Início de aulas (teóricas e práticas):
21 de Setembro de 2015

Até breve